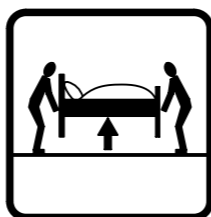
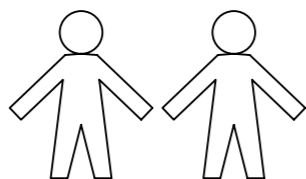
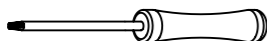
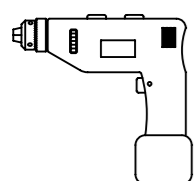
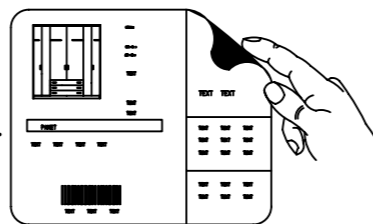
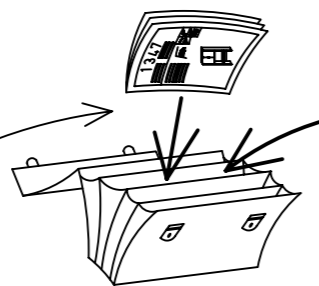
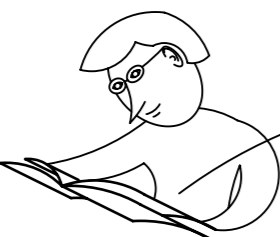


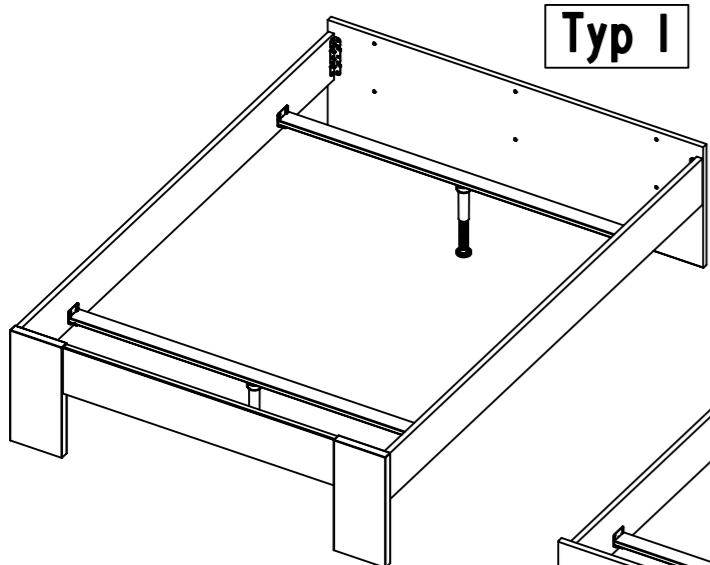
1.

M1521_08

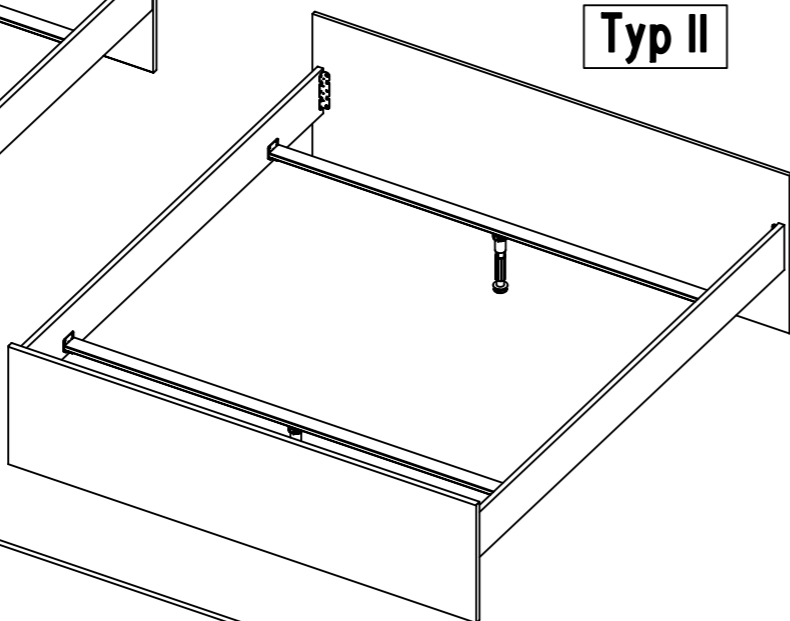
rauch



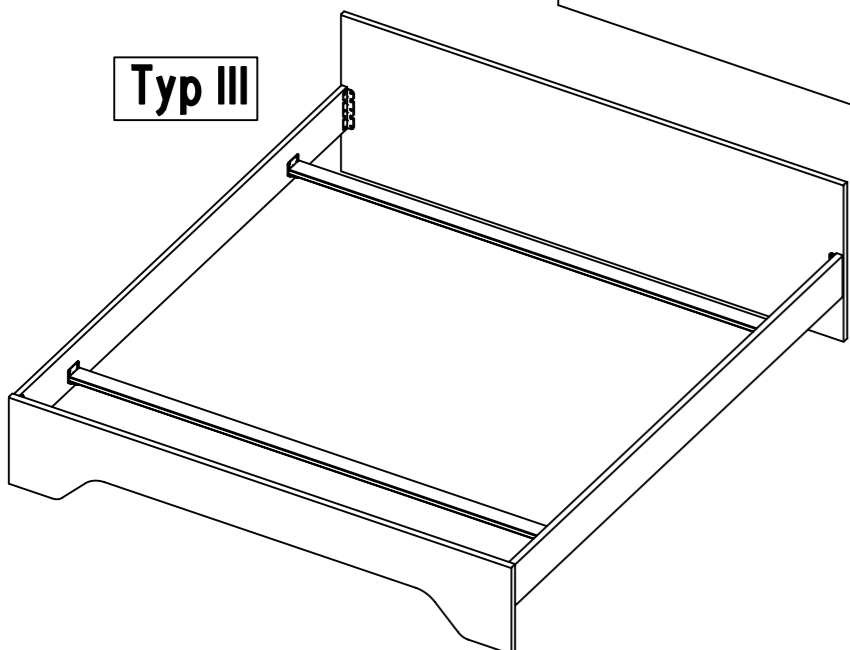
Typ I



Typ II

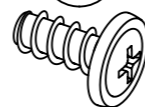


Typ III



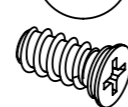
2.

26



6,3x14

200



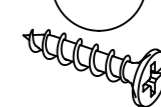
6,3x14

202



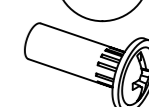
4.5x16

427



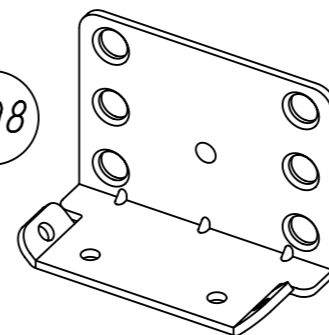
4x20

580



M4x15

698



Typ I

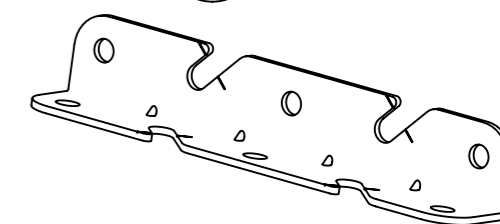
Typ II

803



M4x12

887



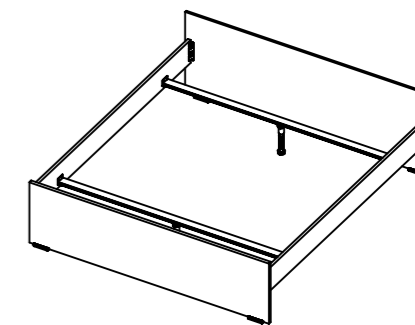
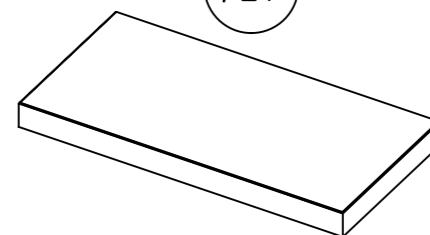
Typ III

915



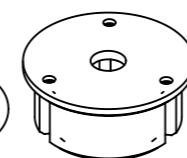
M4x16

127



140cm>

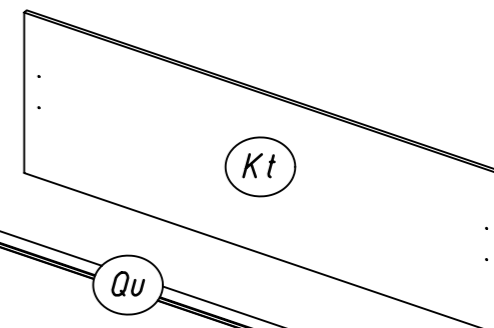
Ad



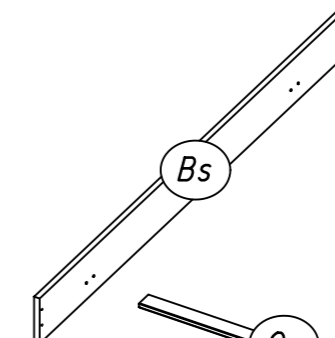
Sf



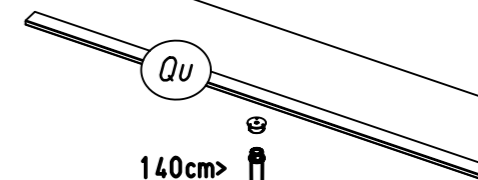
Kt



Bs

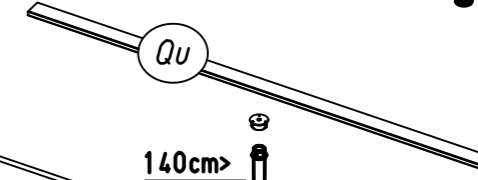


Qu



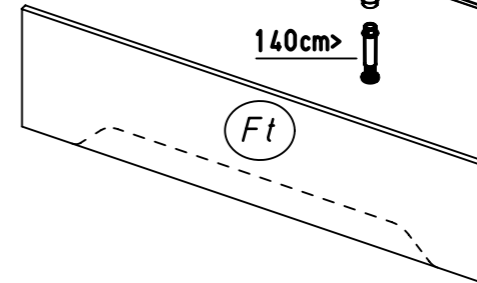
140cm>

Qu

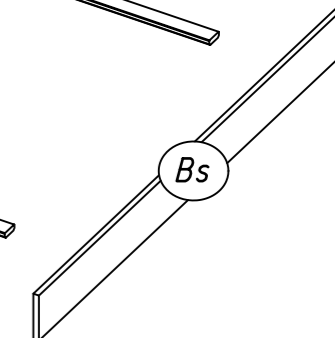


140cm>

Ft

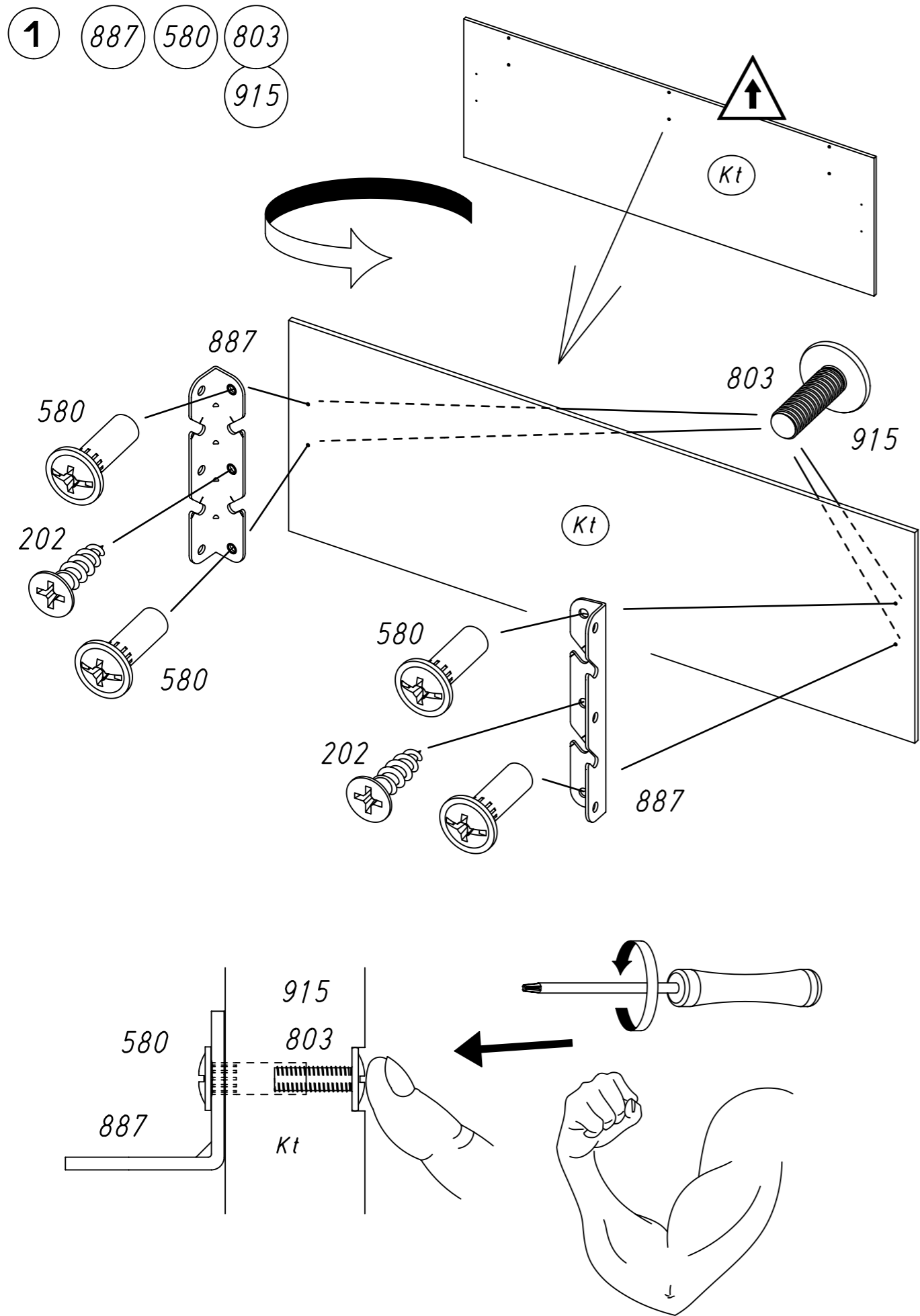


Bs



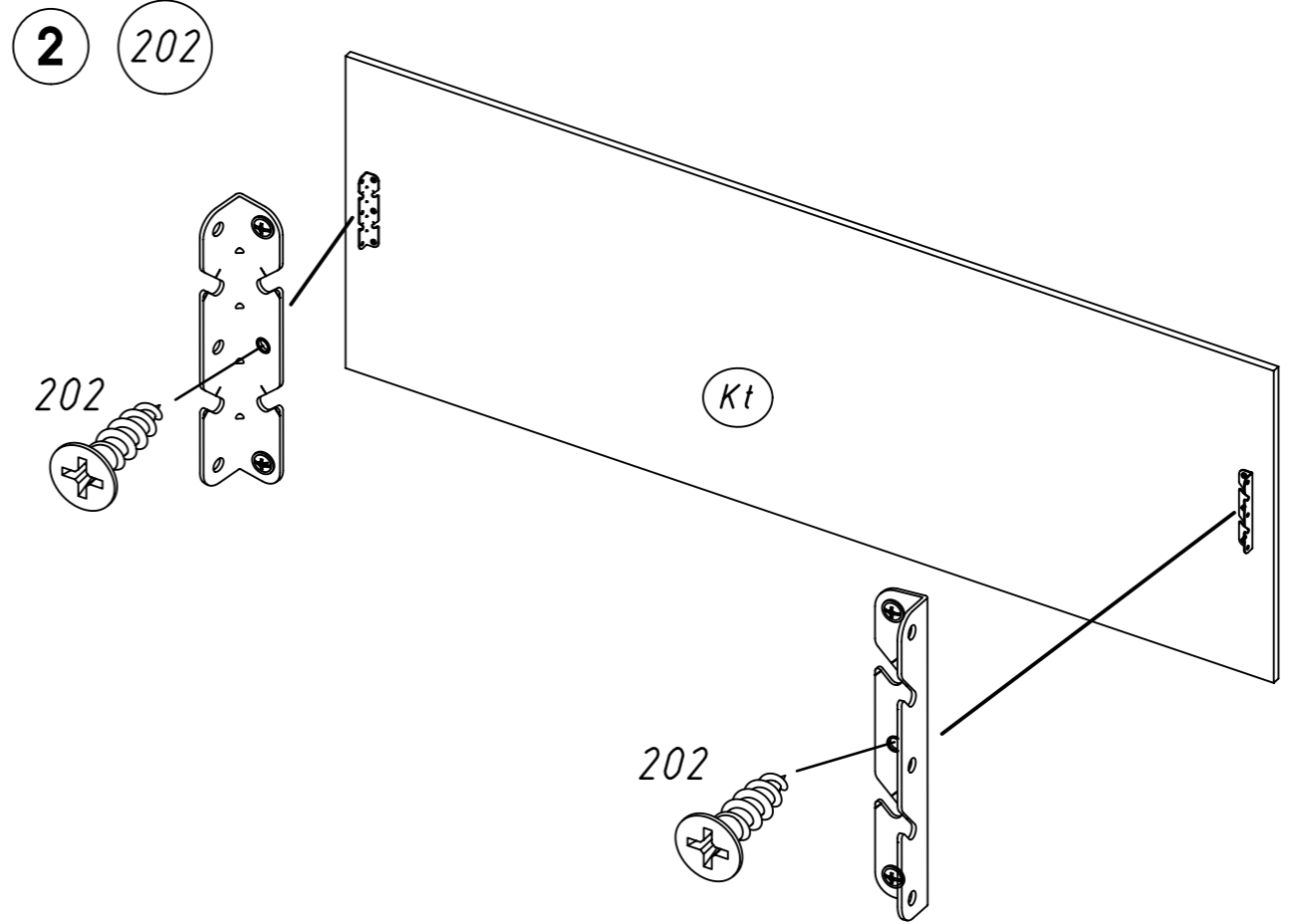
M1521

3.



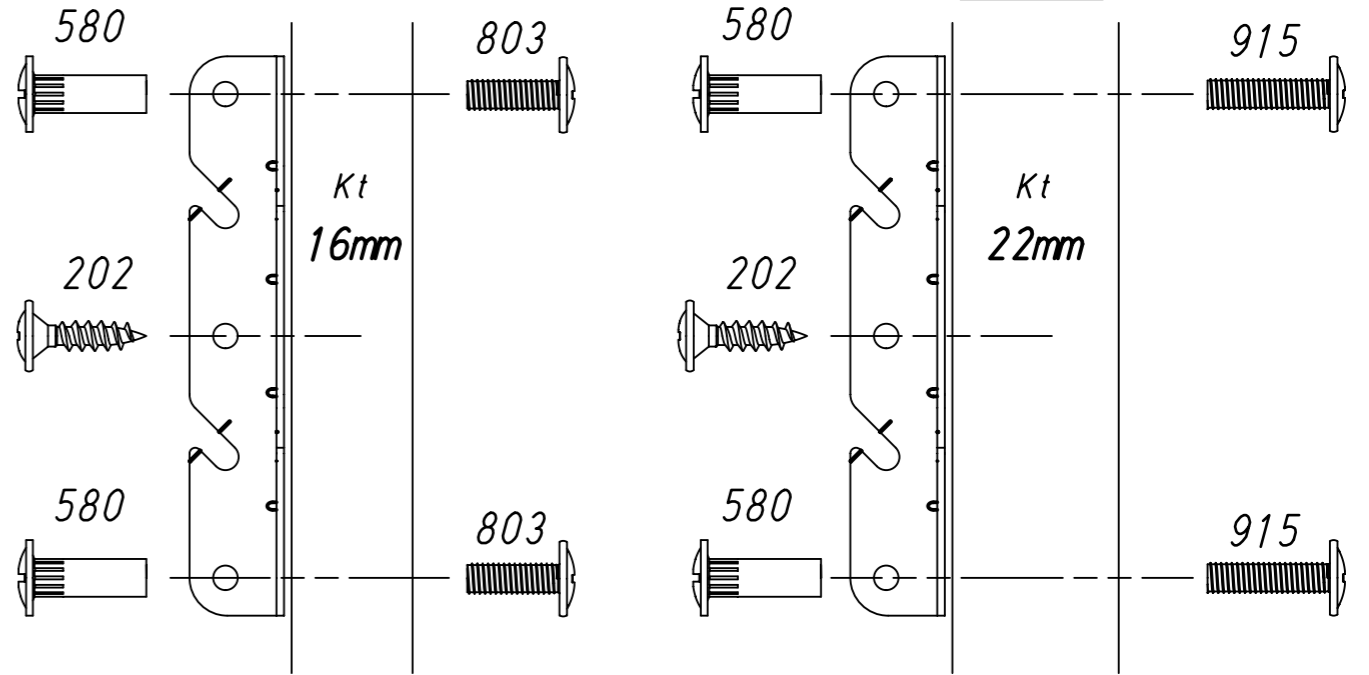
M1521

4.



Typ I Typ II

Typ III

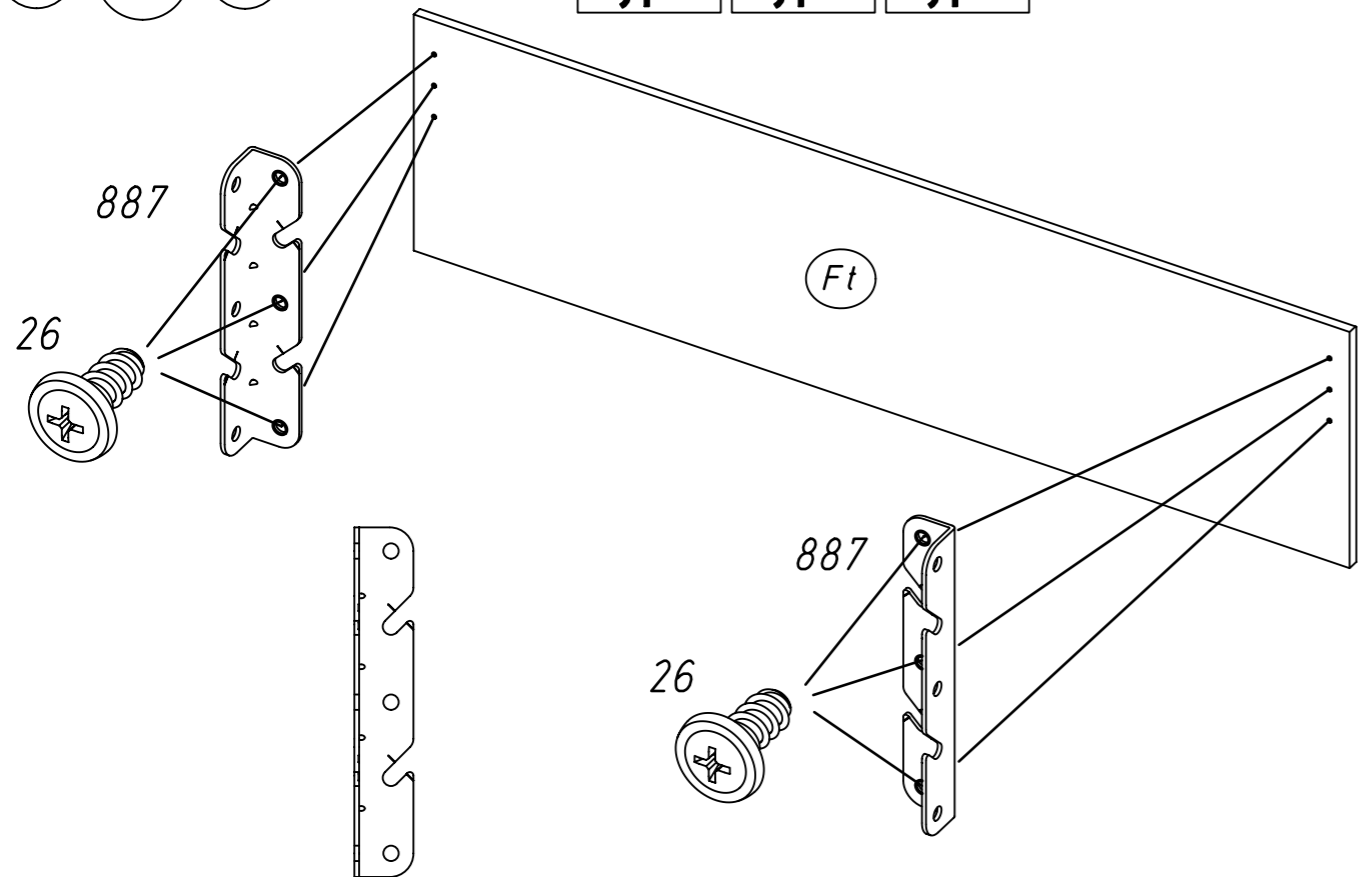


M1521

5.

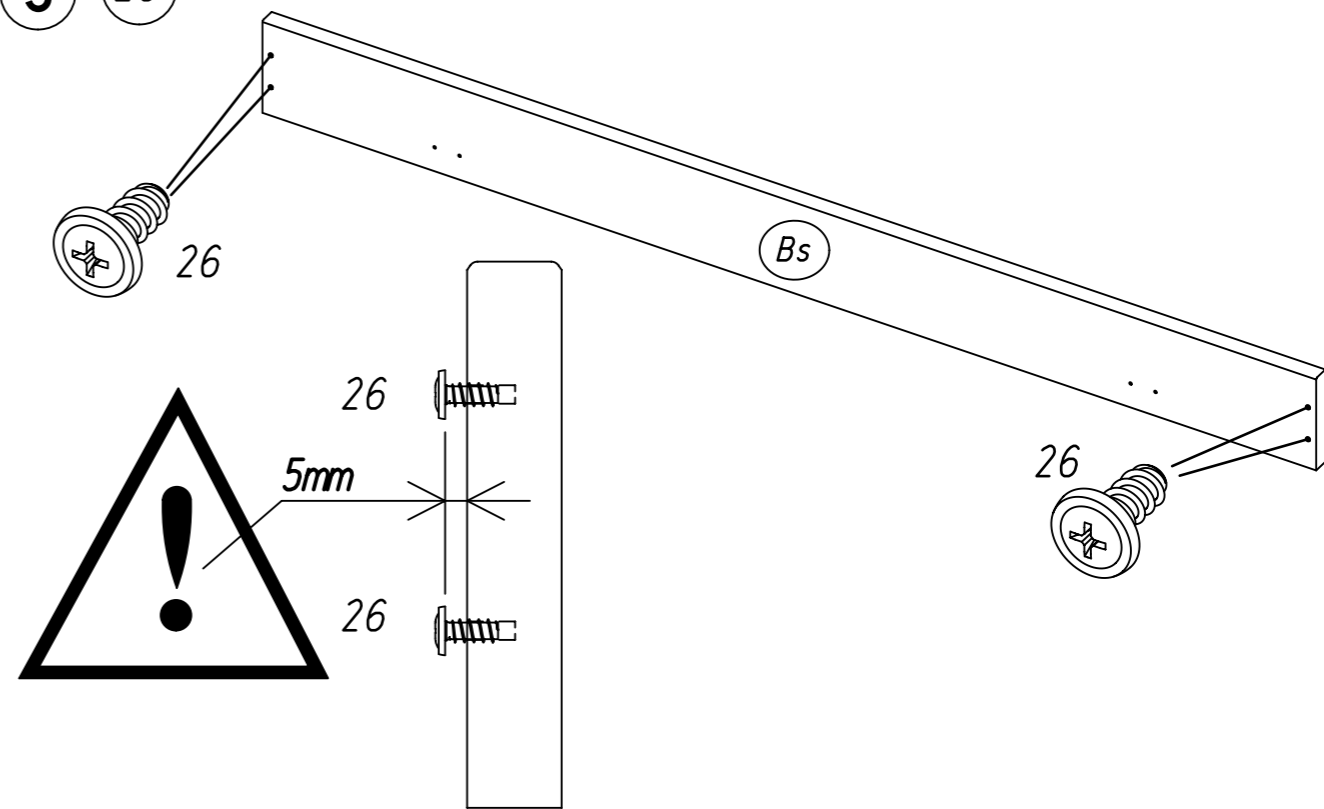
3 887 26

Typ I Typ II Typ III



6.

5 26

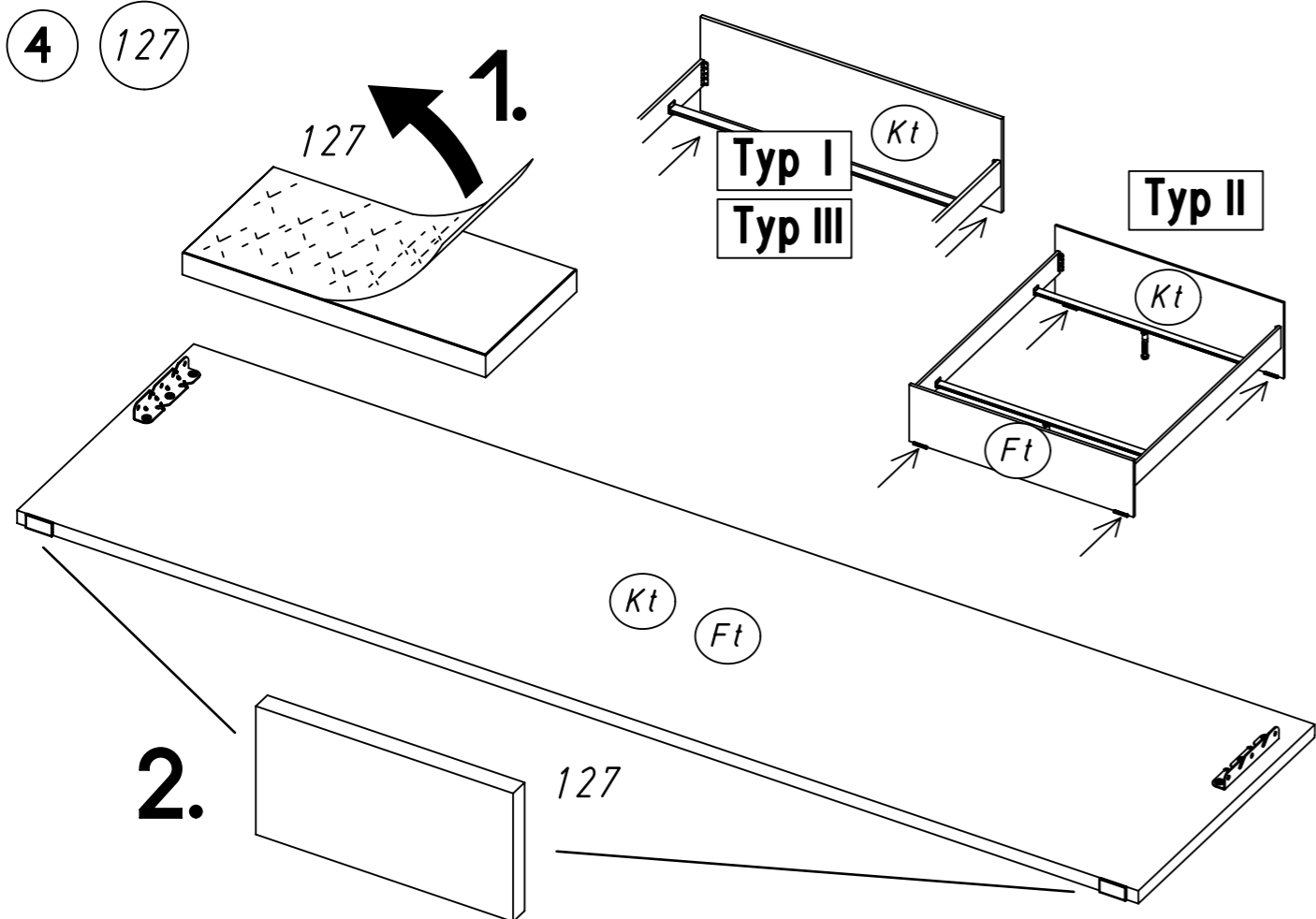


Typ I Typ II Typ III

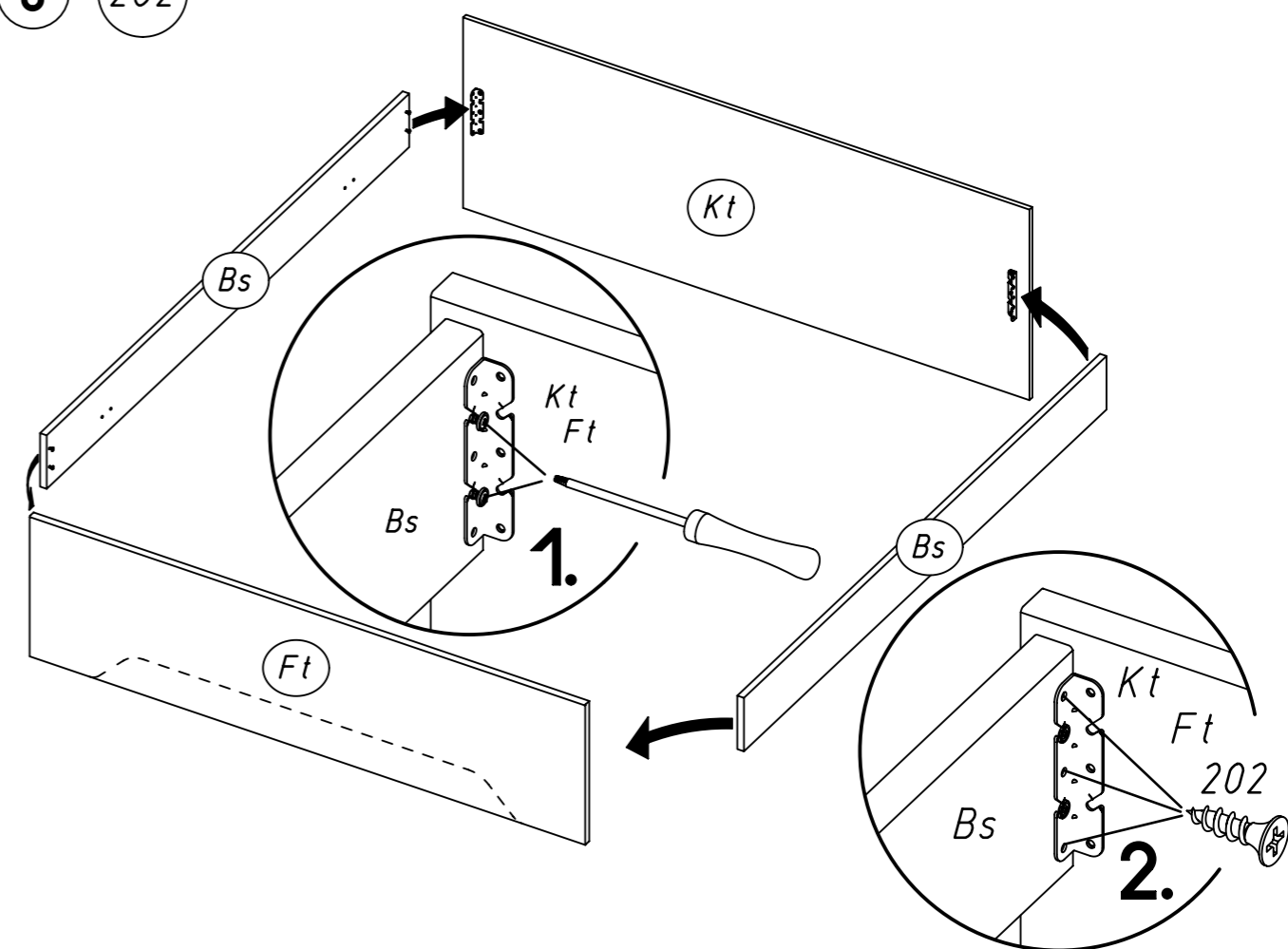
4 127

Typ I
Typ III

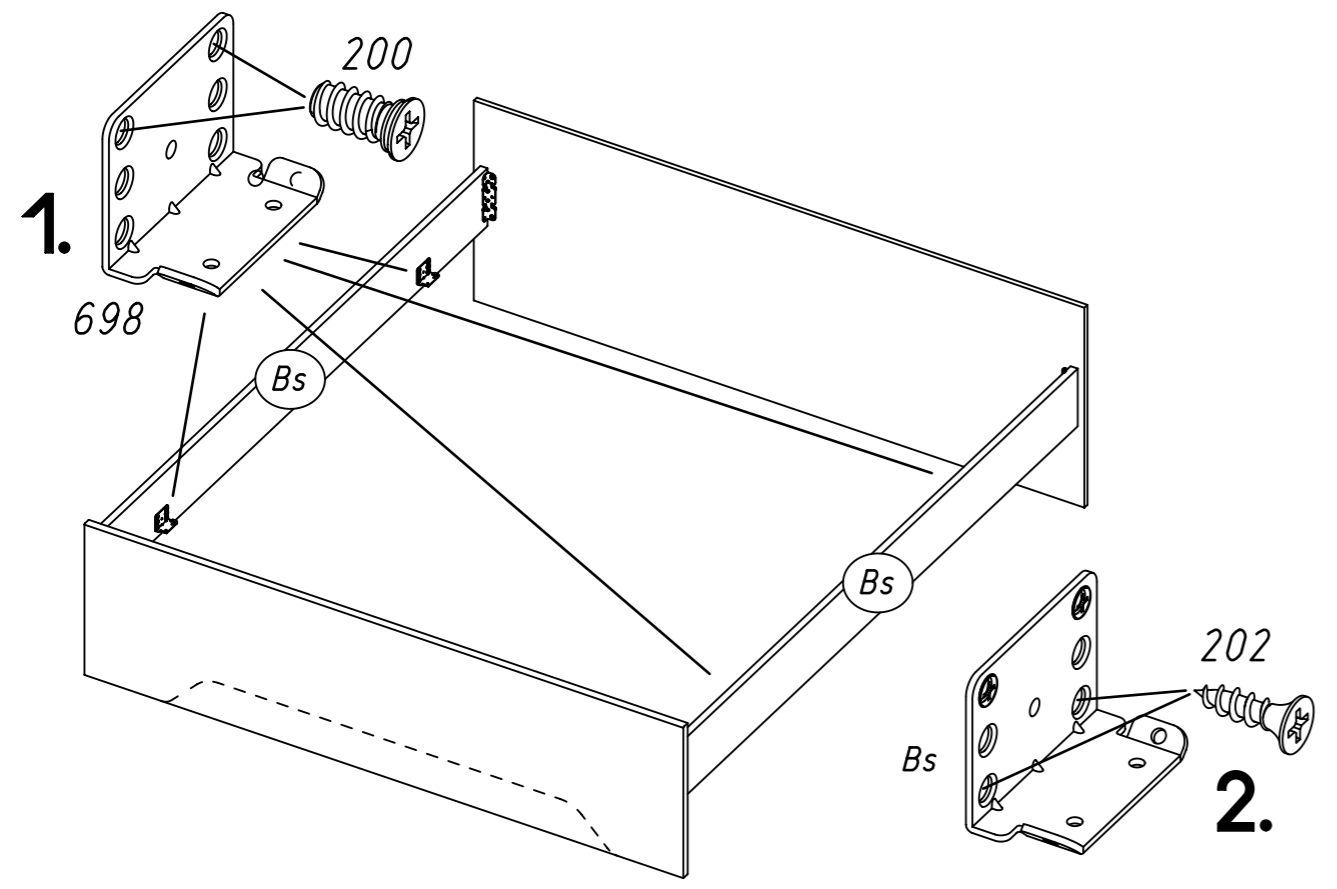
Typ II



6 202

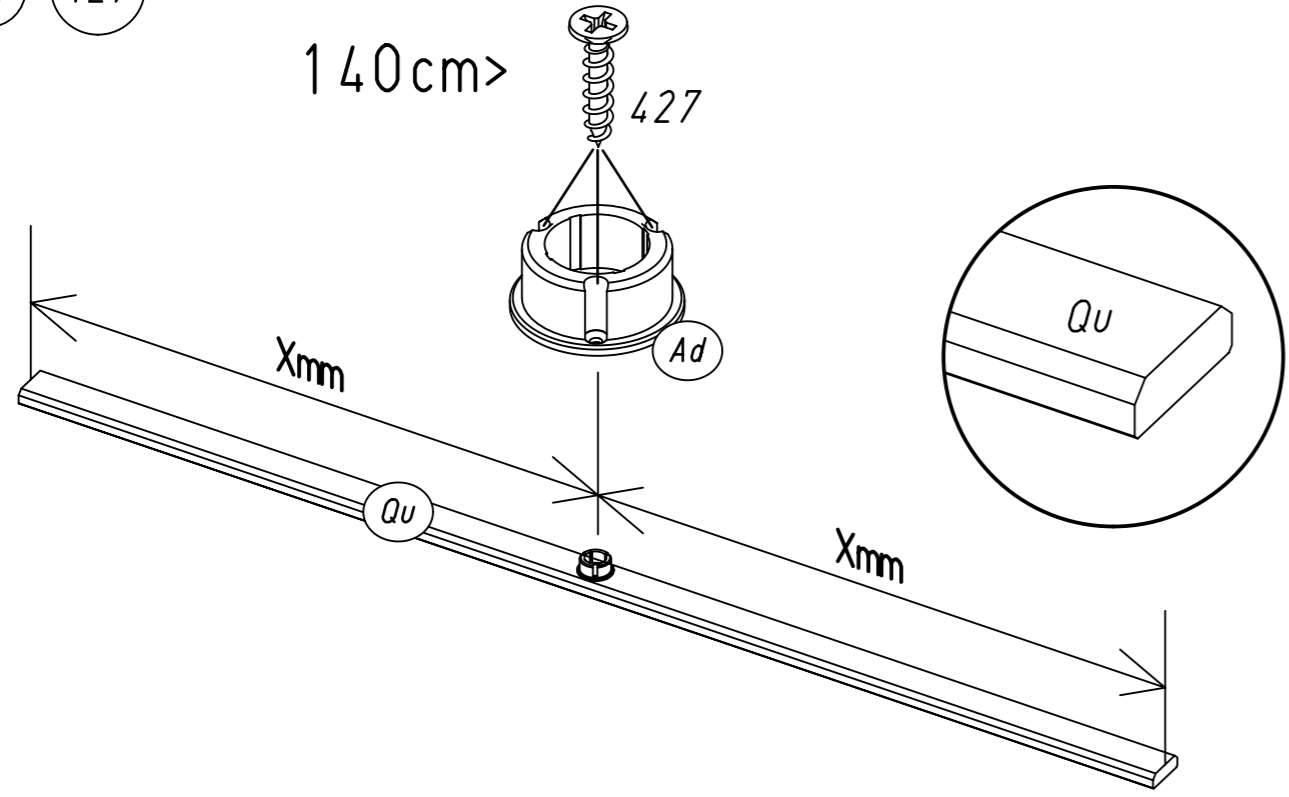


7 698 200 202



Typ I Typ II Typ III

8 427



9 202

Typ I Typ II Typ III

